

ТЕХНИЧЕСКИЕ ХАРАКТЕРИСТИКИ



ME1-i

МЕМБРАННЫЙ
ЦИФРОВОЙ НАСОС
ПРОПОРЦИОНАЛЬНЫЙ
ВНЕШНИМ ИМПУЛЬСАМ.



100%
TESTED

- Мембранный насос с потоком пропорциональный числу импульсов.
- Легко устанавливаемый, процесс обслуживания минимальный
- Может работать в постоянном режиме с цифровым управлением импульсов от 0 до 180
- Функции деления и умножения на количество импульсов (1 x N; 1/n)
- Функция умножения с памятью (1 x N - M)
- Цифровой дисплей 3 x 7 сегментов, режим ожидания кнопки и 5 светодиодный
- Корпус насоса с ручным стравливанием воздуха
- Корпус и головка насоса из ПП армированный 30% талька
- Класс защиты IP 65
- Безопасность и надежность
- Передняя панель из поликарбоната
- Настенное крепление с монтажным кронштейном
- Силовой кабель 2,5 м
- Набор аксессуаров с шаровым клапаном впрыска и пружины из Hastelloy

Дополнительно:

- Предрасположение к датчику уровня
- Головка насоса с автоматическим клапаном стравливания воздуха
- Другой производительности (отличающиеся от стандартных) по запросу
- Процентная функция полученных импульсов

НАБОР АКСЕССУАРОВ



Монтажный кронштейн+в забор из ПВХ инты	2м шланг	2м шланг сброса ПЭ	Клапан впрыска ПП-шаровый Pyrex-прокладка Витон	Клапан забора/фильтр ПП	1,5м шланг стравливания из ПВХ
---	----------	--------------------	---	-------------------------	--------------------------------

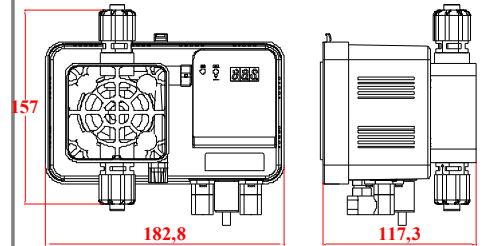
ТЕХНИЧЕСКИЕ ДЕТАЛИ

МОДЕЛЬ	л/ч	мл/имп.	бар	Мах имп/мин	Длина хода	Watt	шланг
ME1-I 1,5-12	1,5	0,14	12	180	0,9	50	4x6 мм
ME1-I 02-11	2	0,18	11	180	0,9	50	4x6 мм
ME1-I 04-09	4	0,37	9	180	0,9	50	4x6 мм
ME1-I 05-08	5	0,46	8	180	1,1	50	4x6 мм
ME1-I 07-05	7	0,65	5	180	1,1	50	4x6 мм
ME1-I 08-04	8	0,74	4	180	1,3	50	4x6 мм
ME1-I 10-02	10	0,92	2	180	1,3	50	4x6 мм
ME1-I 15-0,5	15	1,39	0,5	180	1,3	50	4x6 мм

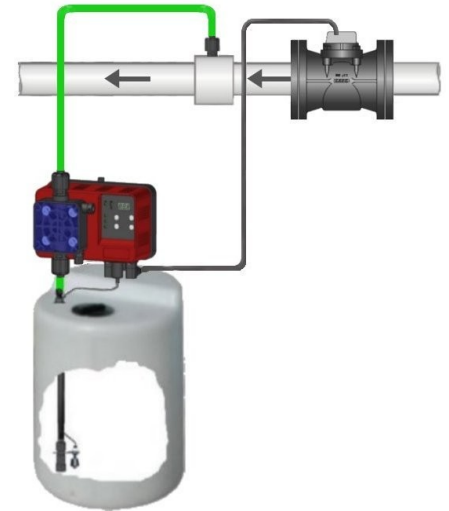
ПРИМЕНЕНИЕ

- Химическая промышленность
- Медицинская промышленность
- Лаборатории и анализа
- Очистки воды
- Питьевая вода
- Дезинфекция
- Бассейны
- Обратный осмос

ВНЕШНИЕ РАЗМЕРЫ (мм)



ПРИМЕР УСТАНОВКИ



СОСТАВНЫЕ ЧАСТИ

Составные части	стандарт	По запросу
Головка насоса	пп	ПВХ / PVDF
Диафрагма	PTFE	
Клапан	Pyrex	AISI316 / Керамика
Клапан впрыска	ПП	
Прокладки O- ring	Viton	Dutral
Залипающие клапана	Viton	
Шаровые клапана	Hastelloy/Pyrex	AISI 316

РАЗМЕР УПАКОВКИ (см / Kg)

Насос: 15 x 23 x 28	3,50
Множественный (6 шт.): 50 x 25 x 57	21

ГЛАВНОЕ

- СДЕЛАНО В ИТАЛИИ
- 100% Тестирование, перед отправлением
- В соответствии с нормами ЕС

Мембранный насос-дозатор

ME2-C

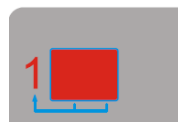
Описание

- ✓ Пропорциональный регулируемый электромагнитный дозирующий насос
- ✓ Прост в настройке и монтаже
- ✓ Частота регулируется от 0 до 120 импульсов в минутах с помощью потенциометра
- ✓ Функция **ВКЛ/ВЫКЛ**
- ✓ П/П корпус усиленный с 30% талька
- ✓ Поликарбонатная передняя панель
- ✓ Степень защиты **65**
- ✓ Стандартный блок питания 230 В переменного тока
- ✓ 100% сделано в Италии



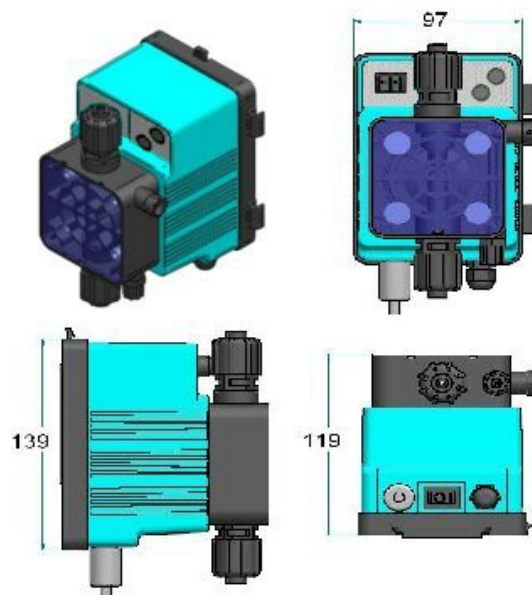
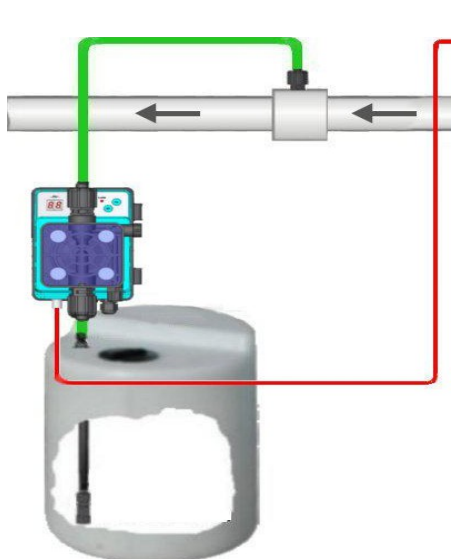
Опции

- ✓ Датчик уровня входной жидкости
- ✓ Реле протока входной жидкости
- ✓ ВКЛ/ВЫКЛ кнопка
- ✓ PVDF головка насоса с уплотнением PTFE подходит при дозировании гипохлорита натрия или концентрата высокого окислителя



Техническая спецификация

Стандарт	Макс л/ч	Давление		Макс мл/л	Длина хода	Соленоид	Головка насоса	Вт	Импульс	Вес	
		Бар	PSI							кг.	Фунт
Версия с шаровым краном											
1,5-11	1,5	11	162	0,21	1,1	Ø 80	PP	50	120	3	5,7
03-09	03	09	132	0,41	1,3	Ø 80	PP	50	120	3	5,7
05-05	05	05	73,5	0,69	1,3	Ø 80	PP	50	120	3	5,7
07-02	07	02	29,4	0,97	1,3	Ø 80	PP	50	120	3	5,7



Стандартная комплектация

Стандартная комплектация	Форсунка клапана 	Клапан забора с фильтром 	Шланг сброса 2м РЕ 4х6 	2м PVC 4х6 Шланг забора 	1,5м PVC 4х6 Трубка стравлив. 
---------------------------------	--	--	--	---	---