



Fluid-o-Tech насосы высокой производительности



Входные и выходные порты 1/2 " GAS или трубной резьбой и насос оснащен встроенным регулируемым перепускным клапаном.

Насос может быть подключен на прямую к двигателю с помощью металлического хомута M71 и M80.

Максимальная рабочая температура: 70 ° C (158 ° F)

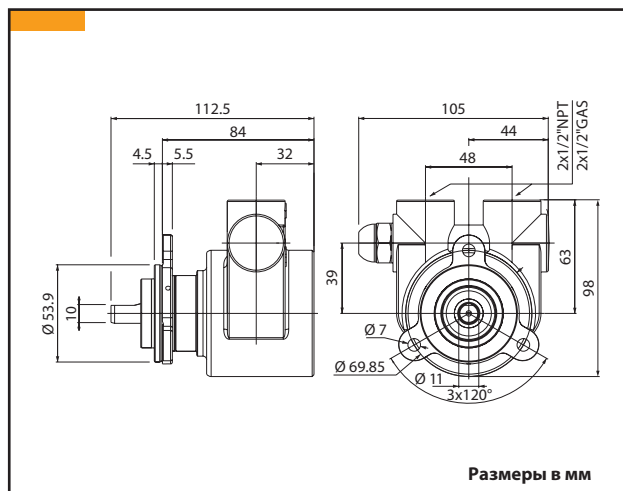
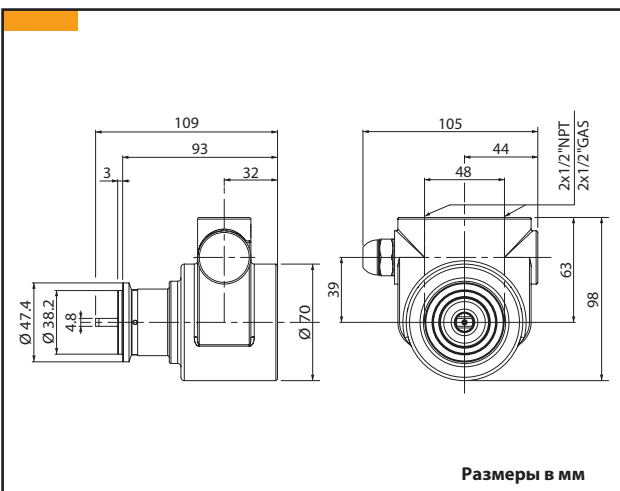
Основные области применения

- Последующего смешивания напитков
- Охлаждения и повышения давления
- Системы впрыска топлива
- Системы установок обратного осмоса
- Ультра фильтрация

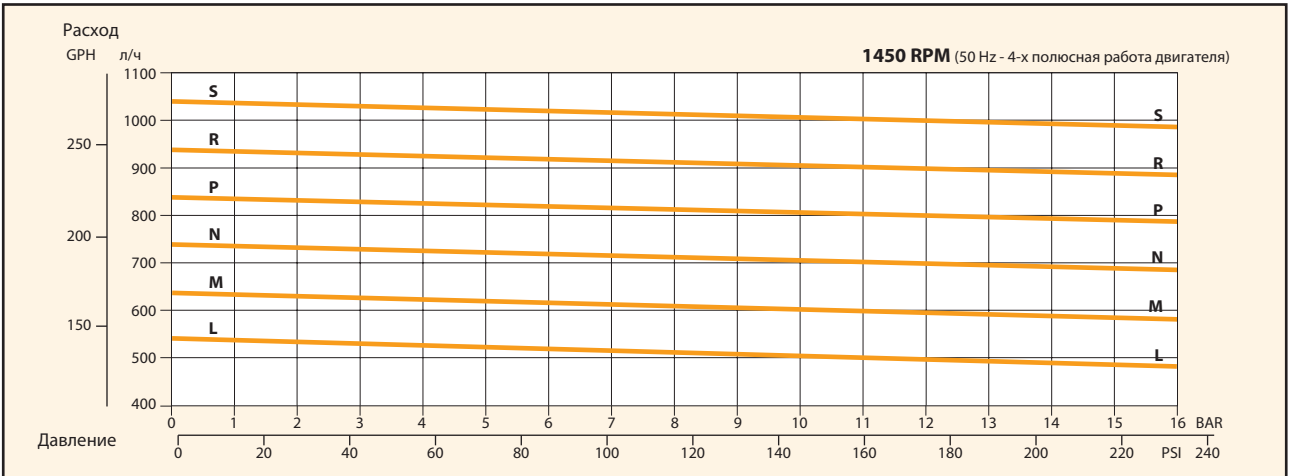


Технические особенности и характеристики производства

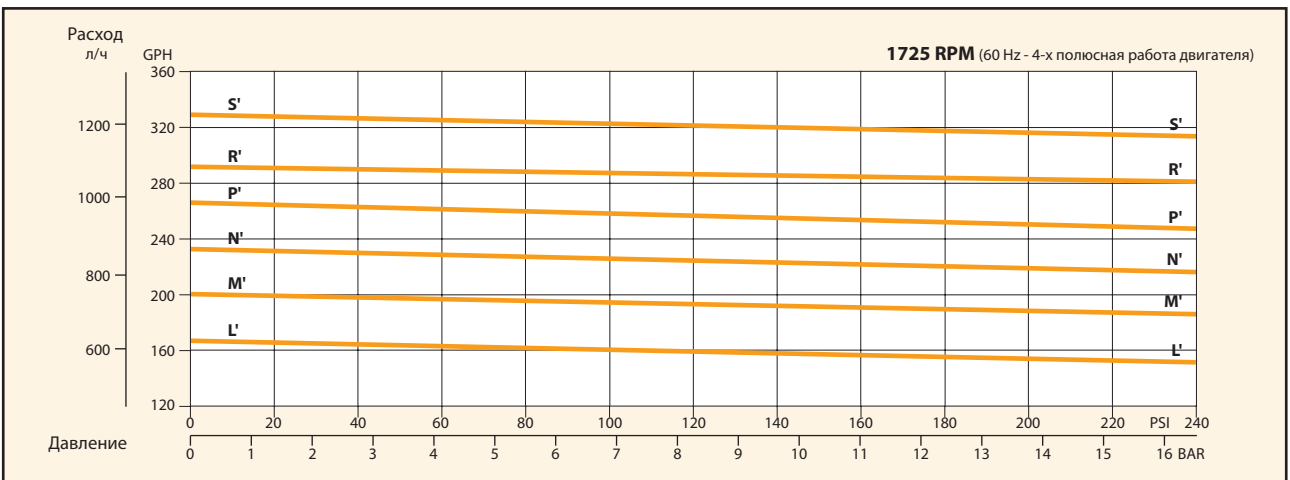
Роторные насосы изготавливаются из латуни или нержавеющей стали, корпус насоса состоит из нержавеющей стали AISI 303, а лопасти и камера насоса из графитового углерода



Модель PO/PA Латунь	500	501	500F	501F	600	601	600F	601F	700	701	700F	701F	800	801	800F	801F	900	901	900F	901F	1000	1001	1000F	1001F
Модель PO/PA Нерж. сталь	510	511	510F	511F	610	611	610F	611F	710	711	710F	711F	810	811	810F	811F	910	911	910F	911F	1010	1011	1010F	1011F
л/ч при давлении 2бар		540					640				740				840			940				1040		
л/ч при давлении 7бар		520					620				720				820			920				1020		
л/ч при давлении 14бар		497					597				697				797			897				997		
График		L-L					M-M				N-N				P-P			R-R				S-S		
Перепускной клапан	NO	YES	NO	YES	NO	YES	NO	YES	NO	YES	NO	YES	NO	YES	NO	YES	NO	YES	NO	YES	NO	YES	NO	YES
Фланцевое крепление	NO	NO	YES	YES	NO	NO	YES	YES	NO	NO	YES	YES	NO	NO	YES	YES	NO	NO	YES	YES	NO	NO	YES	YES
Хомутовое крепление	YES	YES	NO	NO	YES	YES	NO	NO	YES	YES	NO	NO	YES	YES	NO	NO	YES	YES	NO	NO	YES	YES	NO	NO



Модель PO/PA Латунь	500	501	500F	501F	600	601	600F	601F	700	701	700F	701F	800	801	800F	801F	900	901	900F	901F	1000	1001	1000F	1001F
MODEL PO/PA Нерж. сталь	510	511	510F	511F	610	611	610F	611F	710	711	710F	711F	810	811	810F	811F	910	911	910F	911F	1010	1011	1010F	1011F
GPH at 20 psi		170					201				232				264			295				327		
GPH at 100 psi		165					196				227				259			290				322		
GPH at 200 psi		159					190				221				253			284				316		
График		L'-L'					M'-M'				N'-N'				P'-P'			R'-R'				S'-S'		
Перепускной клапан	NO	YES	NO	YES	NO	YES	NO	YES	NO	YES	NO	YES	NO	YES	NO	YES	NO	YES	NO	YES	NO	YES	NO	YES
Фланцевое крепление	NO	NO	YES	YES	NO	NO	YES	YES	NO	NO	YES	YES	NO	NO	YES	YES	NO	NO	YES	YES	NO	NO	YES	YES
Хомутовое крепление	YES	YES	NO	NO	YES	YES	NO	NO	YES	YES	NO	NO	YES	YES	NO	NO	YES	YES	NO	NO	YES	YES	NO	NO



Характеристики при постоянной скорости двигателя, при температуре воды 20 °C (68 °F) и заблокированным байпасом - Цифры потока являются средними - Вес насоса: 1,9 кг (4,2 фунта) хомутовое крепление и 2 кг (4,4 фунта) фланцевое крепление.

Роторно-пластинчатые насосы



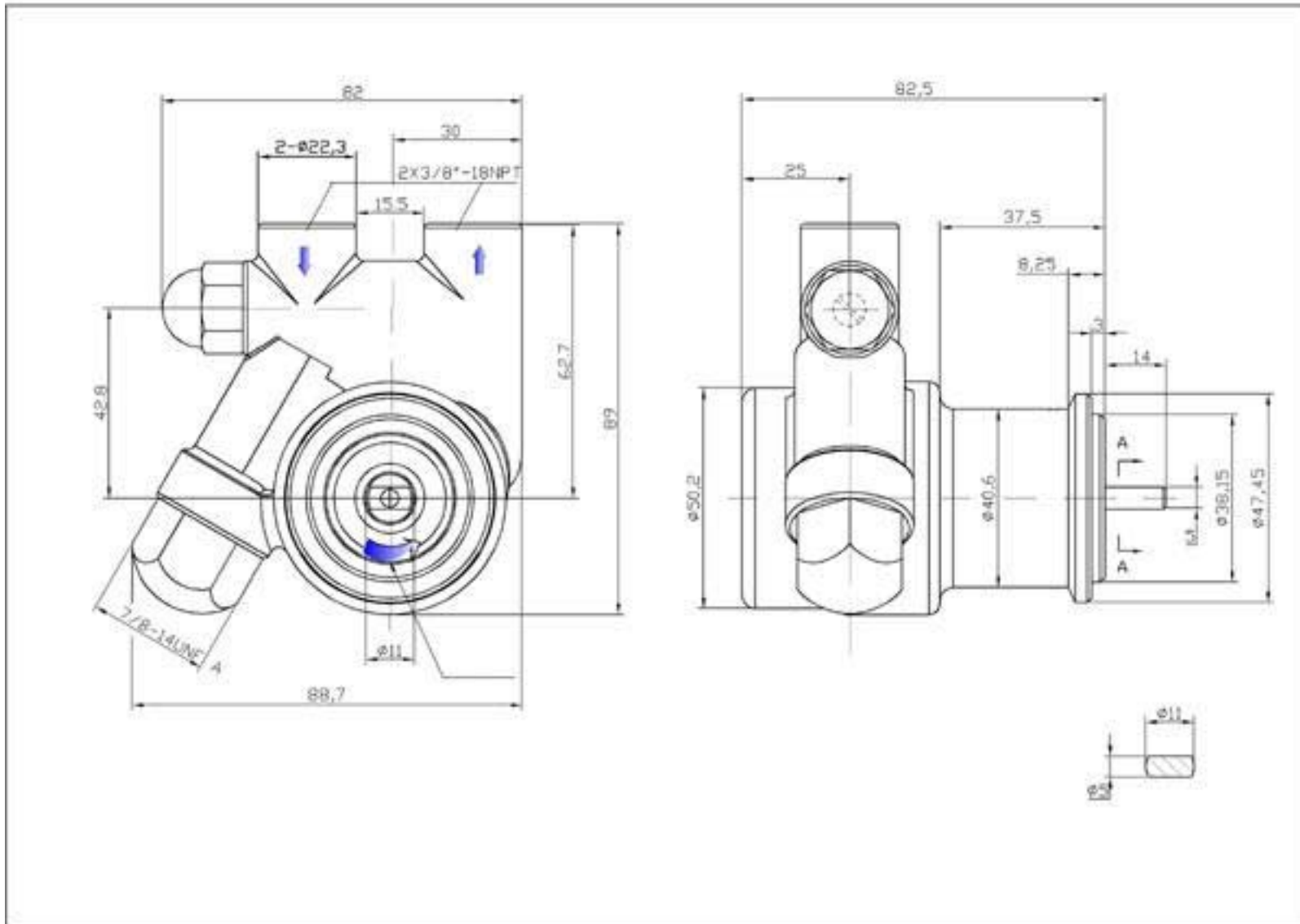
Технические характеристики

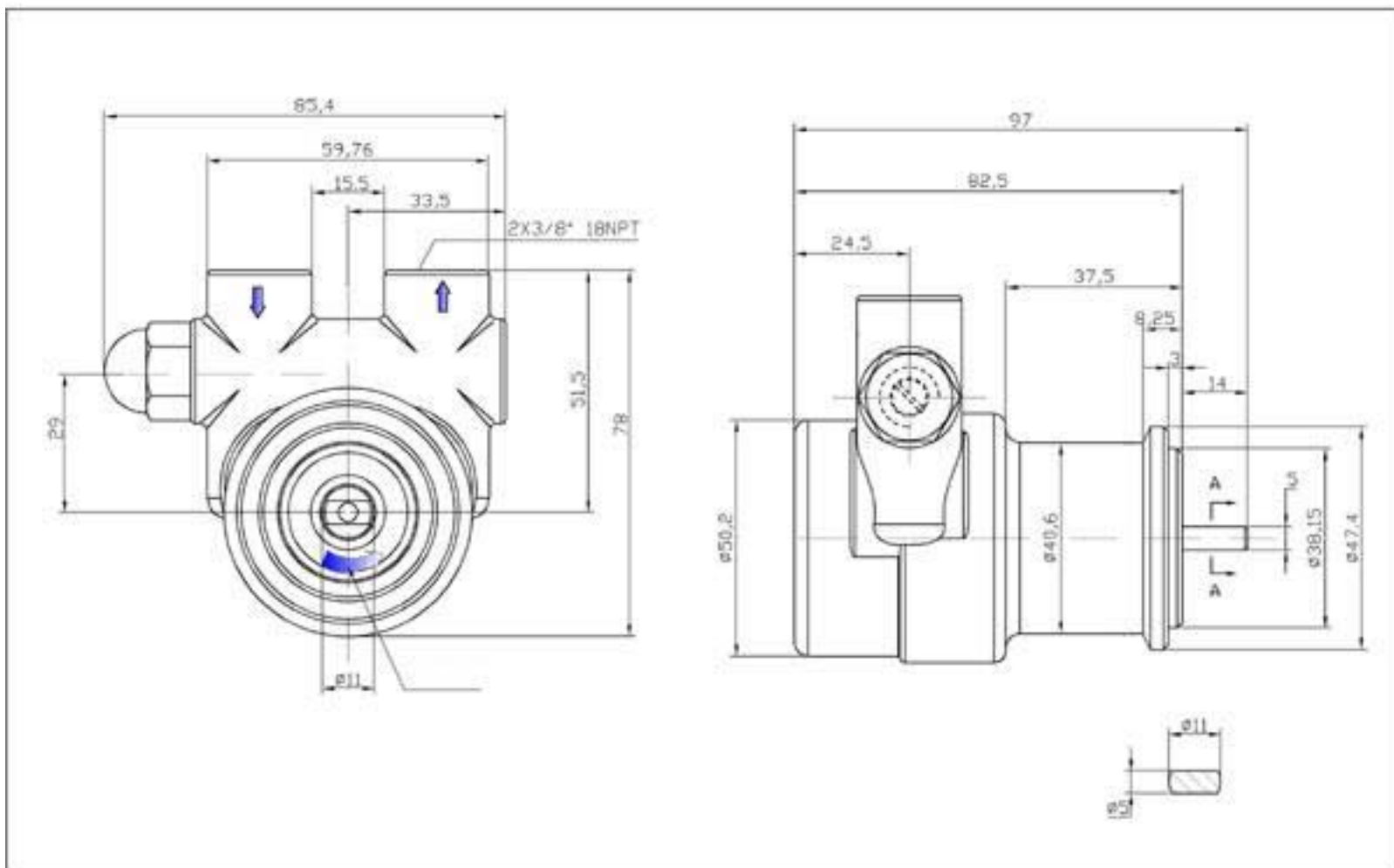
Наименование	Код	Диаметр подключения	Материал		Расход (л/ч), Мощность (кВт) при различных давлениях кПа и psi				
			Корпус	Ротор	345kPa 50psi	690kPa 100psi	1035kPa 150psi	1380kPa 200psi	1725kPa 250psi
GY1A015F	1521	3/8	Латунь	Нержавеющая сталь	53L/H (0.06KW)	47L/H (0.10KW)	40L/H (0.15KW)	34L/H (0.19KW)	
GY1A025F	1522	3/8	Латунь	Нержавеющая сталь	85L/H (0.07KW)	78L/H (0.12KW)	72L/H (0.17KW)	66L/H (0.22KW)	59L/H (0.27KW)
GY1A035F	1505	3/8	Латунь	Нержавеющая сталь	116L/H (0.08KW)	110L/H (0.14KW)	103L/H (0.19KW)	97L/H (0.24KW)	91L/H (0.29KW)
GY1A050F	1510	3/8	Латунь	Нержавеющая сталь	163L/H (0.09KW)	157L/H (0.15KW)	151L/H (0.23KW)	144L/H (0.29KW)	138L/H (0.35KW)
GY1A060F	1509	3/8	Латунь	Нержавеющая сталь	195L/H (0.10KW)	188L/H (0.16KW)	182L/H (0.13KW)	176L/H (0.29KW)	170L/H (0.35KW)
GY1A070F	1508	3/8	Латунь	Нержавеющая сталь	226L/H (0.11KW)	220L/H (0.17KW)	214L/H (0.24KW)	207L/H (0.30KW)	201L/H (0.37KW)
GY1A080F	1507	3/8	Латунь	Нержавеющая сталь	258L/H (0.12KW)	251L/H (0.18KW)	245L/H (0.25KW)	239L/H (0.32KW)	233L/H (0.39KW)
GY1A100F	1504	3/8	Латунь	Нержавеющая сталь	321L/H (0.13KW)	314L/H (0.20KW)	308L/H (0.28KW)	302L/H (0.35KW)	295L/H (0.42KW)
GY1A110F	1532	3/8	Латунь	Нержавеющая сталь	349L/H (0.15KW)	343L/H (0.25KW)	336L/H (0.34KW)	330L/H (0.44KW)	324L/H (0.54KW)
GY1A125F	1533	3/8	Латунь	Нержавеющая сталь	403L/H (0.16KW)	396L/H (0.26KW)	390L/H (0.36KW)	384L/H (0.47KW)	377L/H (0.57KW)
GY1AD015F	1321	3/8	Латунь	Нержавеющая сталь	53L/H (0.06KW)	47L/H (0.10KW)	40L/H (0.15KW)	34L/H (0.19KW)	

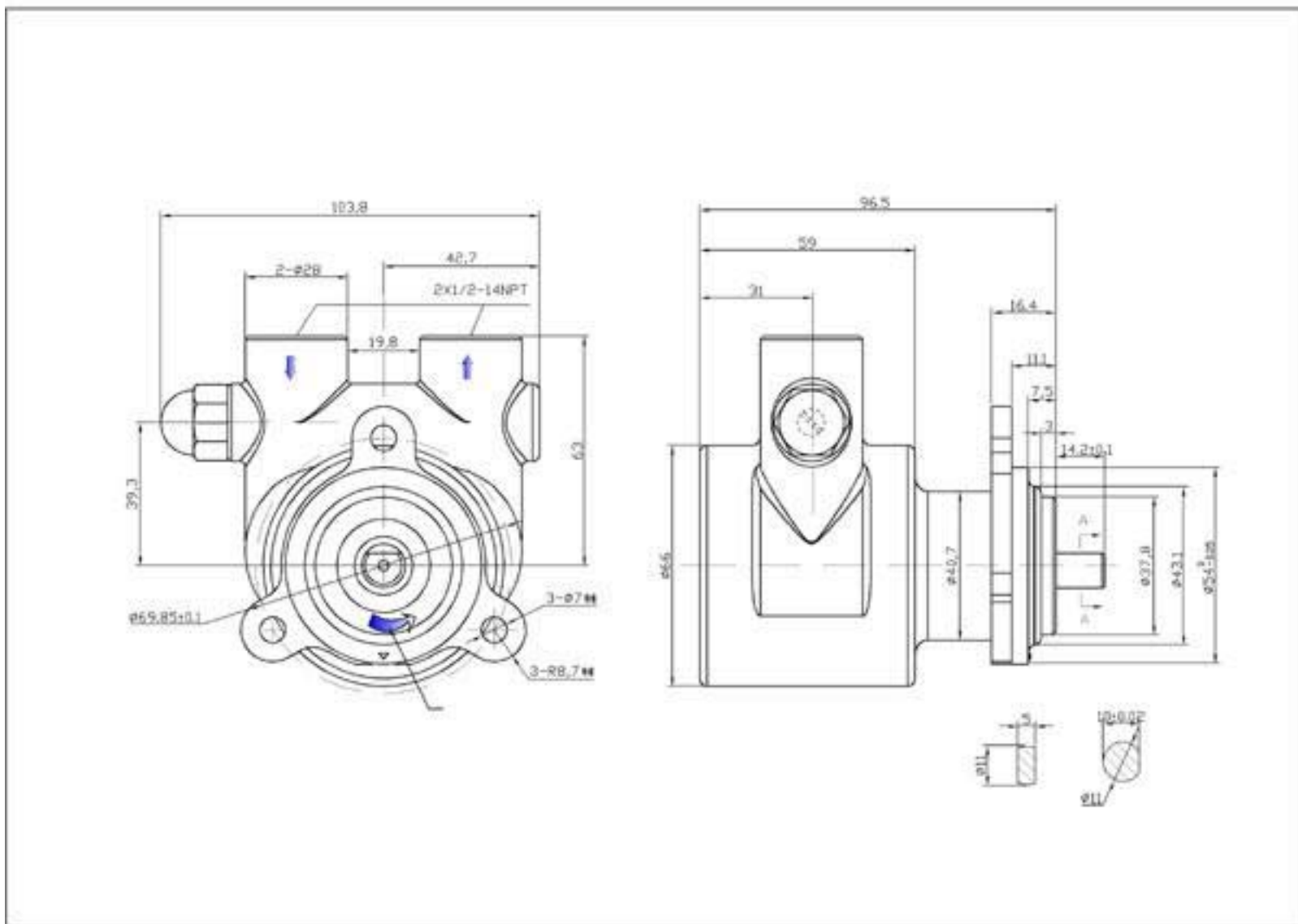
GY1AD025F	1322	3/8	Латунь	Нержавеющая сталь	85L/H (0.07KW)	78L/H (0.12KW)	72L/H (0.17KW)	66L/H (0.22KW)	59L/H (0.27KW)
GY1AD035F	1305	3/8	Латунь	Нержавеющая сталь	116L/H (0.08KW)	110L/H (0.14KW)	103L/H (0.19KW)	97L/H (0.24KW)	91L/H (0.29KW)
GY1AD050F	1310	3/8	Латунь	Нержавеющая сталь	163L/H (0.09KW)	157L/H (0.15KW)	151L/H (0.23KW)	144L/H (0.29KW)	138L/H (0.35KW)
GY1AD060F	1309	3/8	Латунь	Нержавеющая сталь	195L/H (0.10KW)	188L/H (0.16KW)	182L/H (0.13KW)	176L/H (0.29KW)	170L/H (0.35KW)
GY1AD070F	1308	3/8	Латунь	Нержавеющая сталь	226L/H (0.11KW)	220L/H (0.17KW)	214L/H (0.24KW)	207L/H (0.30KW)	201L/H (0.37KW)
GY1AD080F	1307	3/8	Латунь	Нержавеющая сталь	258L/H (0.12KW)	251L/H (0.18KW)	245L/H (0.25KW)	239L/H (0.32KW)	233L/H (0.39KW)
GY1AD100F	1304	3/8	Латунь	Нержавеющая сталь	321L/H (0.13KW)	314L/H (0.20KW)	308L/H (0.28KW)	302L/H (0.35KW)	295L/H (0.42KW)
GY1AD110F	1332	3/8	Латунь	Нержавеющая сталь	349L/H (0.15KW)	343L/H (0.25KW)	336L/H (0.34KW)	330L/H (0.44KW)	324L/H (0.54KW)
GY1AD125F	1333	3/8	Латунь	Нержавеющая сталь	403L/H (0.16KW)	396L/H (0.26KW)	390L/H (0.36KW)	384L/H (0.47KW)	377L/H (0.57KW)
GY2A015F	1621	3/8	Нержавеющая сталь	Нержавеющая сталь	53L/H (0.06KW)	47L/H (0.10KW)	40L/H (0.15KW)	34L/H (0.19KW)	
GY2A025F	1622	3/8	Нержавеющая сталь	Нержавеющая сталь	85L/H (0.07KW)	78L/H (0.12KW)	72L/H (0.17KW)	66L/H (0.22KW)	59L/H (0.27KW)
GY2A035F	1605	3/8	Нержавеющая сталь	Нержавеющая сталь	116L/H (0.08KW)	110L/H (0.14KW)	103L/H (0.19KW)	97L/H (0.24KW)	91L/H (0.29KW)
GY2A050F	1610	3/8	Нержавеющая сталь	Нержавеющая сталь	163L/H (0.09KW)	157L/H (0.15KW)	151L/H (0.23KW)	144L/H (0.29KW)	138L/H (0.35KW)
GY2A060F	1609	3/8	Нержавеющая сталь	Нержавеющая сталь	195L/H (0.10KW)	188L/H (0.16KW)	182L/H (0.13KW)	176L/H (0.29KW)	170L/H (0.35KW)
GY2A070F	1608	3/8	Нержавеющая сталь	Нержавеющая сталь	226L/H (0.11KW)	220L/H (0.17KW)	214L/H (0.24KW)	207L/H (0.30KW)	201L/H (0.37KW)
GY2A080F	1607	3/8	Нержавеющая сталь	Нержавеющая сталь	258L/H (0.12KW)	251L/H (0.18KW)	245L/H (0.25KW)	239L/H (0.32KW)	233L/H (0.39KW)
GY2A100F	1604	3/8	Нержавеющая сталь	Нержавеющая сталь	321L/H (0.13KW)	314L/H (0.20KW)	308L/H (0.28KW)	302L/H (0.35KW)	295L/H (0.42KW)
GY2A110F	1632	3/8	Нержавеющая сталь	Нержавеющая сталь	349L/H (0.15KW)	343L/H (0.25KW)	336L/H (0.34KW)	330L/H (0.44KW)	324L/H (0.54KW)
GY2A125F	1633	3/8	Нержавеющая	Нержавеющая	403L/H	396L/H	390L/H	384L/H	377L/H

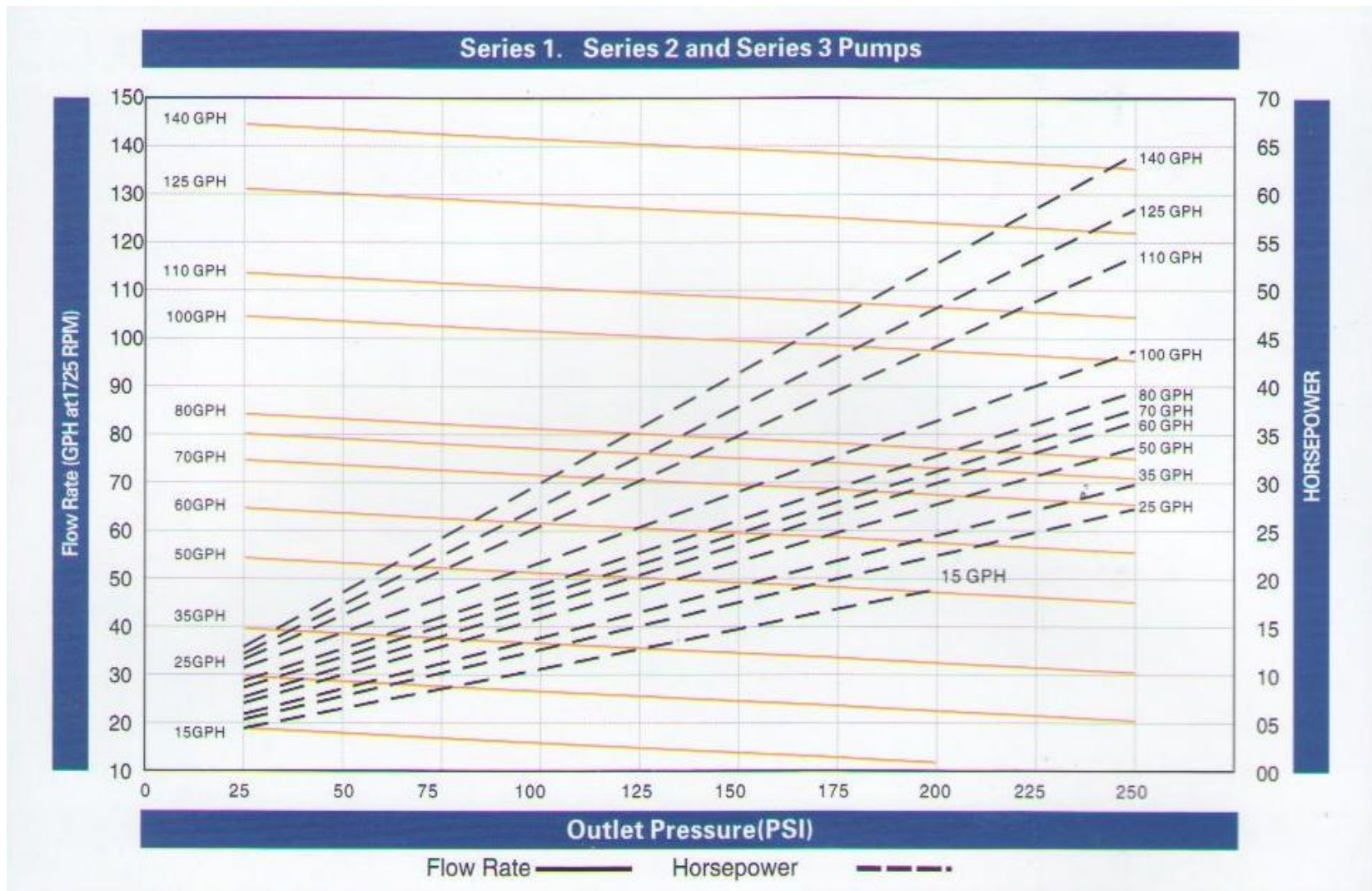
			сталь	сталь	(0.16KW)	(0.26KW)	(0.36KW)	(0.47KW)	(0.57KW)
GY1B140F	2503	1/2	Латунь	Нержавеющая сталь	450L/H (0.16KW)	440L/H (0.28KW)	428L/H (0.40KW)	415L/H (0.52KW)	403L/H (0.64KW)
GY1B165F	2504	1/2	Латунь	Нержавеющая сталь	528L/H (0.17KW)	519L/H (0.30KW)	506L/H (0.43KW)	494L/H (0.57KW)	481L/H (0.70KW)
GY1B190F	2505	1/2	Латунь	Нержавеющая сталь	607L/H (0.18KW)	598L/H (0.33KW)	585L/H (0.47KW)	573L/H (0.61KW)	560L/H (0.75KW)
GY1B215F	2506	1/2	Латунь	Нержавеющая сталь	685L/H (0.20KW)	676L/H (0.35KW)	664L/H (0.50KW)	651L/H (0.65KW)	639L/H (0.80KW)
GY1B240F	2507	1/2	Латунь	Нержавеющая сталь	765L/H (0.21KW)	755L/H (0.37KW)	743L/H (0.54KW)	730L/H (0.70KW)	717L/H (0.86KW)
GY1B330F	2539	1/2	Латунь	Нержавеющая сталь	1042L/H (0.33KW)	1039L/H (0.55KW)	1032L/H (0.78KW)	1029L/H (1.00KW)	1026L/H (1.22KW)
GY2B140F	2603	1/2	Нержавеющая сталь	Нержавеющая сталь	450L/H (0.16KW)	440L/H (0.28KW)	428L/H (0.40KW)	415L/H (0.52KW)	403L/H (0.64KW)
GY2B165F	2604	1/2	Нержавеющая сталь	Нержавеющая сталь	528L/H (0.17KW)	519L/H (0.30KW)	506L/H (0.43KW)	494L/H (0.57KW)	481L/H (0.70KW)
GY2B190F	2605	1/2	Нержавеющая сталь	Нержавеющая сталь	607L/H (0.18KW)	598L/H (0.33KW)	585L/H (0.47KW)	573L/H (0.61KW)	560L/H (0.75KW)
GY2B215F	2606	1/2	Нержавеющая сталь	Нержавеющая сталь	685L/H (0.20KW)	676L/H (0.35KW)	664L/H (0.50KW)	651L/H (0.65KW)	639L/H (0.80KW)
GY2B240F	2607	1/2	Нержавеющая сталь	Нержавеющая сталь	765L/H (0.21KW)	755L/H (0.37KW)	743L/H (0.54KW)	730L/H (0.70KW)	717L/H (0.86KW)
GY2B330F	2639	1/2	Нержавеющая сталь	Нержавеющая сталь	1042L/H (0.33KW)	1039L/H (0.55KW)	1032L/H (0.78KW)	1029L/H (1.00KW)	1026L/H (1.22KW)
GY1BF140F	2603	1/2	Латунь	Нержавеющая сталь	450L/H (0.16KW)	440L/H (0.28KW)	428L/H (0.40KW)	415L/H (0.52KW)	403L/H (0.64KW)
GY1BF165F	2604	1/2	Латунь	Нержавеющая сталь	528L/H (0.17KW)	519L/H (0.30KW)	506L/H (0.43KW)	494L/H (0.57KW)	481L/H (0.70KW)
GY1BF190F	2605	1/2	Латунь	Нержавеющая сталь	607L/H (0.18KW)	598L/H (0.33KW)	585L/H (0.47KW)	573L/H (0.61KW)	560L/H (0.75KW)
GY1BF215F	2606	1/2	Латунь	Нержавеющая сталь	685L/H (0.20KW)	676L/H (0.35KW)	664L/H (0.50KW)	651L/H (0.65KW)	639L/H (0.80KW)
GY1BF240F	2607	1/2	Латунь	Нержавеющая сталь	765L/H (0.21KW)	755L/H (0.37KW)	743L/H (0.54KW)	730L/H (0.70KW)	717L/H (0.86KW)
GY1BF330F	2639	1/2	Латунь	Нержавеющая сталь	1042L/H (0.33KW)	1039L/H (0.55KW)	1032L/H (0.78KW)	1029L/H (1.00KW)	1026L/H (1.22KW)

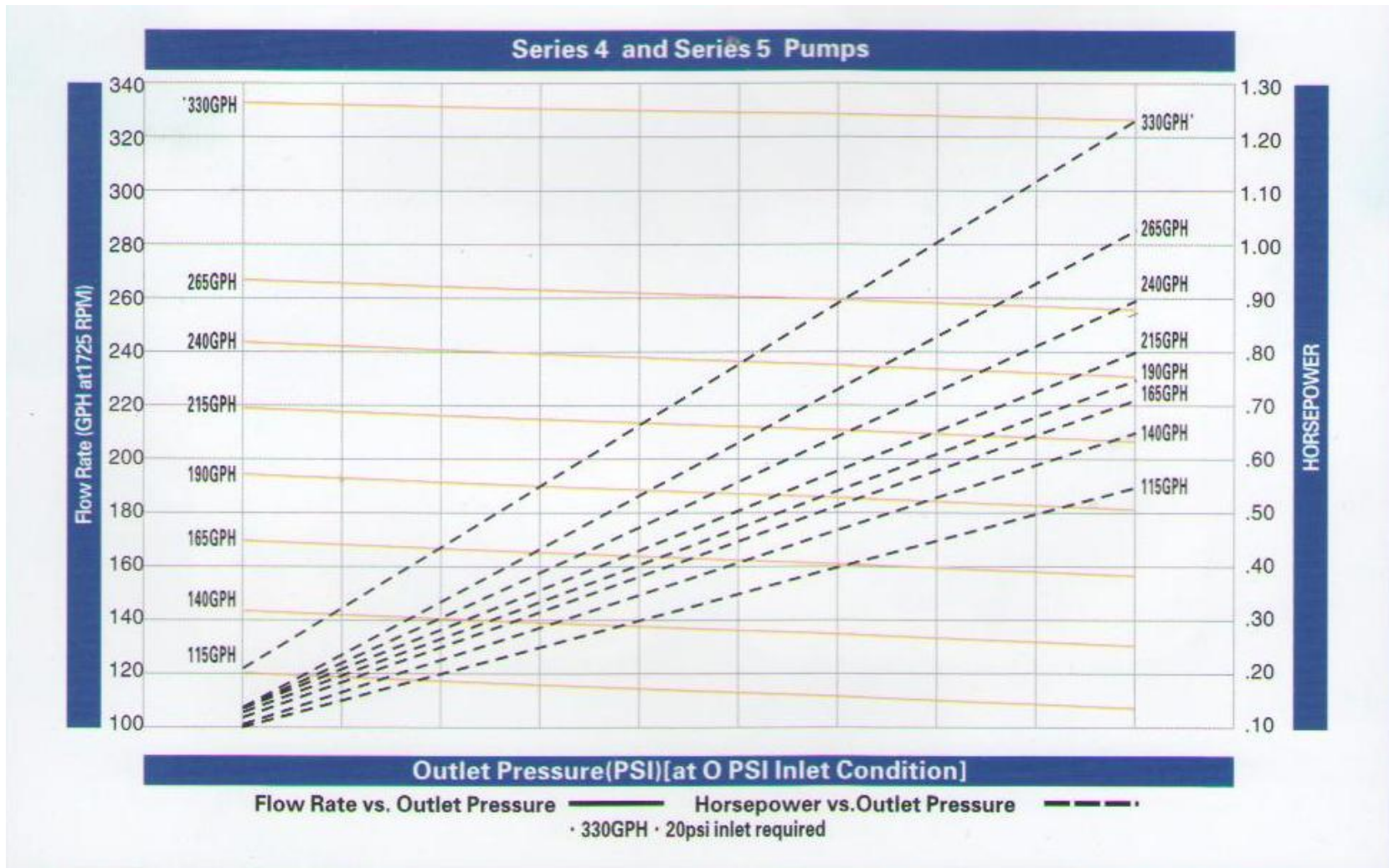
Габаритные размеры













Fluid-o-Tech насосы высокой производительности



Входные и выходные порты 1/2 " GAS или трубной резьбой и насос оснащен встроенным регулируемым перепускным клапаном.

Насос может быть подключен на прямую к двигателю с помощью металлического хомута M71 и M80.

Максимальная рабочая температура: 70 ° C (158 ° F)

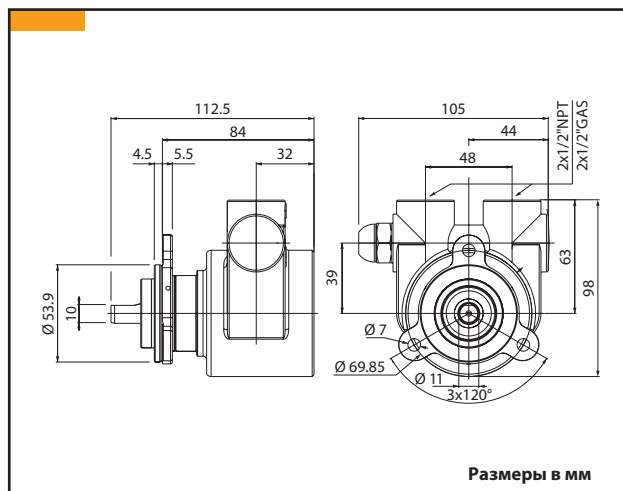
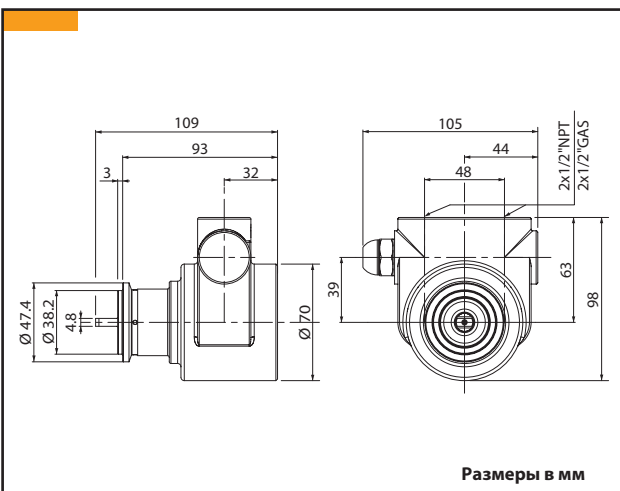
Основные области применения

- Последующего смешивания напитков
- Охлаждения и повышения давления
- Системы впрыска топлива
- Системы установок обратного осмоса
- Ультра фильтрация

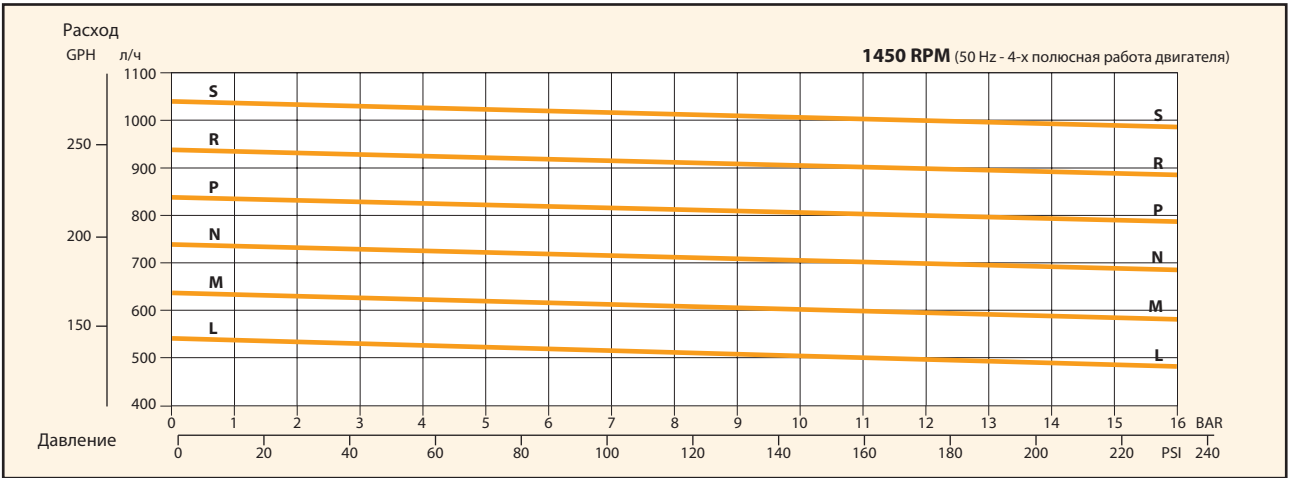


Технические особенности и характеристики производства

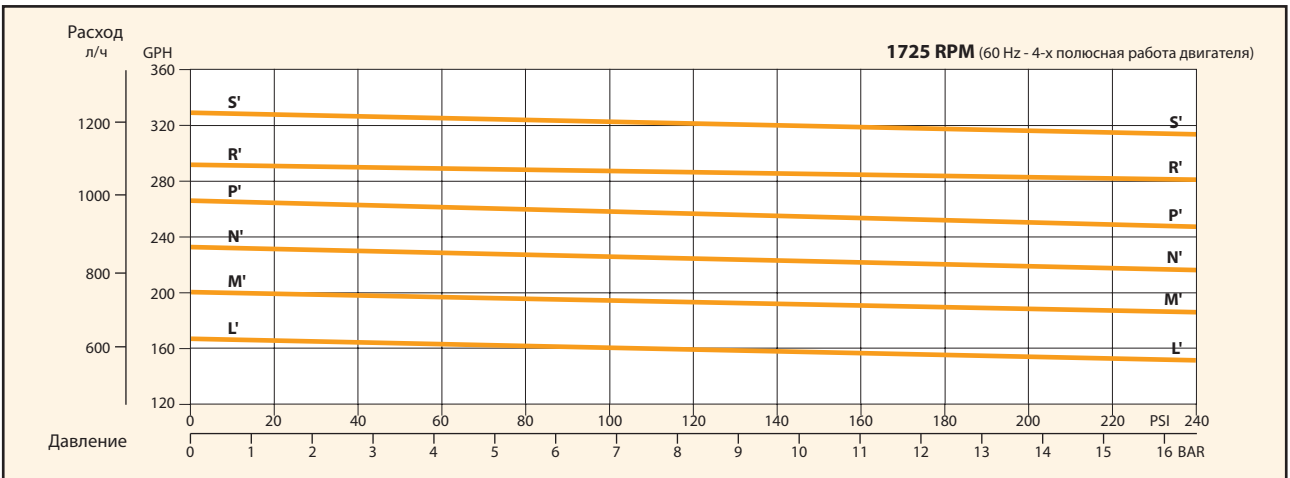
Роторные насосы изготавливаются из латуни или нержавеющей стали, корпус насоса состоит из нержавеющей стали AISI 303, а лопасти и камера насоса из графитового углерода



Модель PO/PA Латунь	500	501	500F	501F	600	601	600F	601F	700	701	700F	701F	800	801	800F	801F	900	901	900F	901F	1000	1001	1000F	1001F
Модель PO/PA Нерж. сталь	510	511	510F	511F	610	611	610F	611F	710	711	710F	711F	810	811	810F	811F	910	911	910F	911F	1010	1011	1010F	1011F
л/ч при давлении 2бар		540					640				740			840			940			1040				
л/ч при давлении 7бар		520					620				720			820			920			1020				
л/ч при давлении 14бар		497					597				697			797			897			997				
График		L-L					M-M				N-N			P-P			R-R			S-S				
Перепускной клапан	NO	YES	NO	YES	NO	YES	NO	YES	NO	YES	NO	YES	NO	YES	NO	YES	NO	YES	NO	YES	NO	YES	NO	YES
Фланцевое крепление	NO	NO	YES	YES	NO	NO	YES	YES	NO	NO	YES	YES	NO	NO	YES	YES	NO	NO	YES	YES	NO	NO	YES	YES
Хомутовое крепление	YES	YES	NO	NO	YES	YES	NO	NO	YES	YES	NO	NO	YES	YES	NO	NO	YES	YES	NO	NO	YES	YES	NO	NO



Модель PO/PA Латунь	500	501	500F	501F	600	601	600F	601F	700	701	700F	701F	800	801	800F	801F	900	901	900F	901F	1000	1001	1000F	1001F
MODEL PO/PA Нерж. сталь	510	511	510F	511F	610	611	610F	611F	710	711	710F	711F	810	811	810F	811F	910	911	910F	911F	1010	1011	1010F	1011F
GPH at 20 psi		170					201				232			264			295			327				
GPH at 100 psi		165					196				227			259			290			322				
GPH at 200 psi		159					190				221			253			284			316				
График		L'-L'					M'-M'				N'-N'			P'-P'			R'-R'			S'-S'				
Перепускной клапан	NO	YES	NO	YES	NO	YES	NO	YES	NO	YES	NO	YES	NO	YES	NO	YES	NO	YES	NO	YES	NO	YES	NO	YES
Фланцевое крепление	NO	NO	YES	YES	NO	NO	YES	YES	NO	NO	YES	YES	NO	NO	YES	YES	NO	NO	YES	YES	NO	NO	YES	YES
Хомутовое крепление	YES	YES	NO	NO	YES	YES	NO	NO	YES	YES	NO	NO	YES	YES	NO	NO	YES	YES	NO	NO	YES	YES	NO	NO



Характеристики при постоянной скорости двигателя, при температуре воды 20 °C (68 °F) и заблокированным байпасом - Цифры потока являются средними - Вес насоса: 1,9 кг (4,2 фунта) хомутовое крепление и 2 кг (4,4 фунта) фланцевое крепление.