

Роторно-пластинчатые насосы



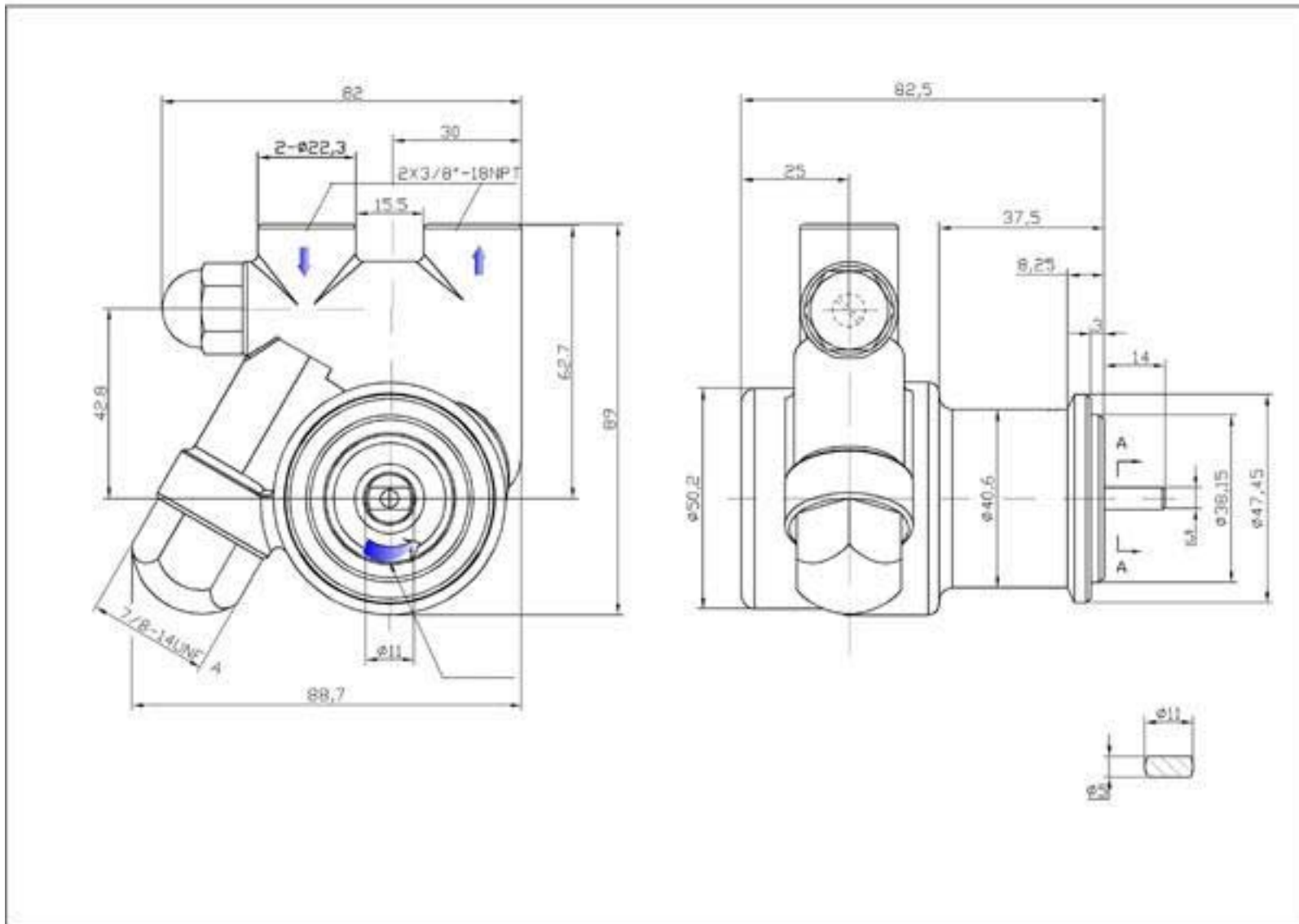
Технические характеристики

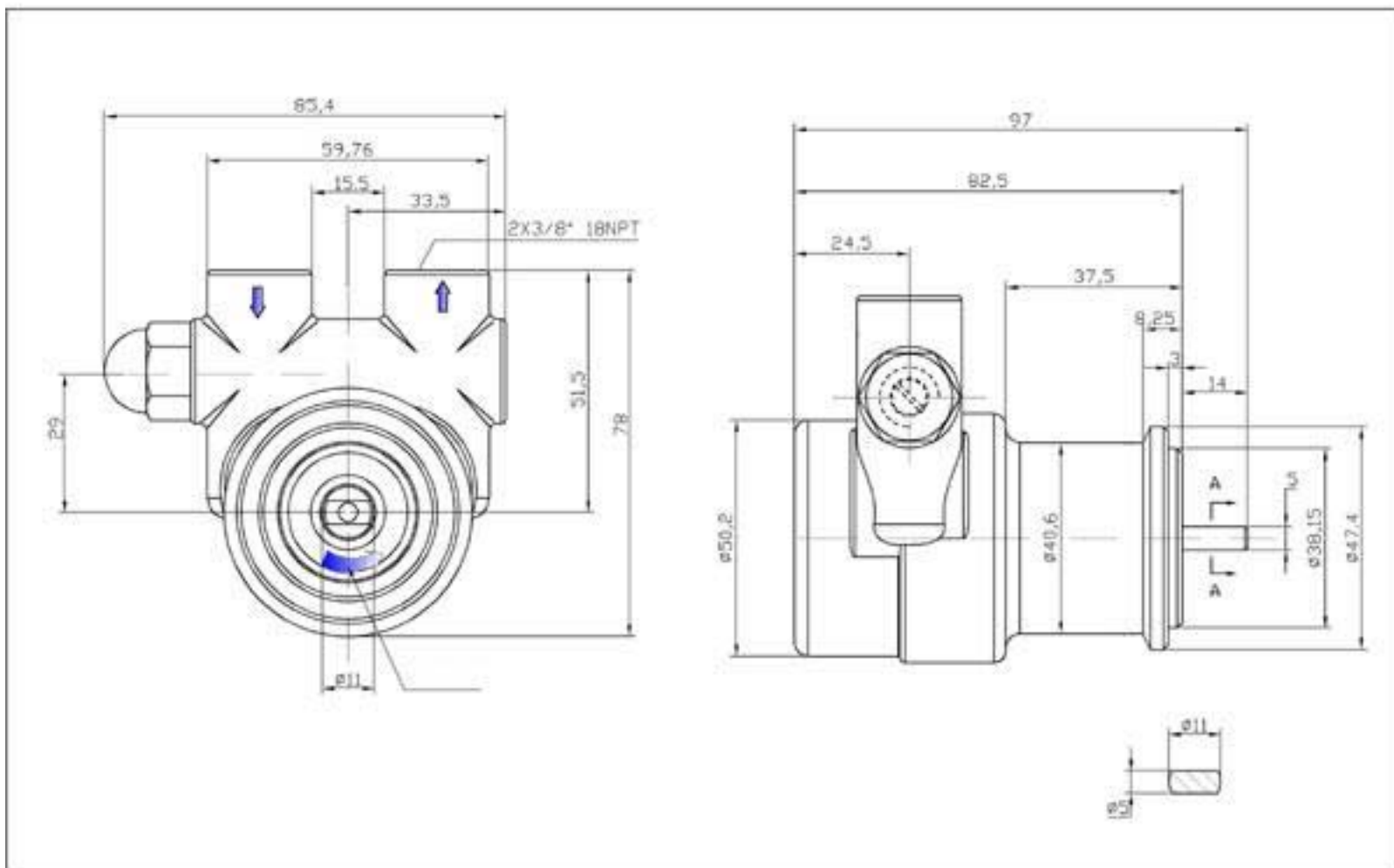
Наименование	Код	Диаметр подключения	Материал		Расход (л/ч), Мощность (кВт) при различных давлениях кПа и psi				
			Корпус	Ротор	345kPa 50psi	690kPa 100psi	1035kPa 150psi	1380kPa 200psi	1725kPa 250psi
GY1A015F	1521	3/8	Латунь	Нержавеющая сталь	53L/H (0.06KW)	47L/H (0.10KW)	40L/H (0.15KW)	34L/H (0.19KW)	
GY1A025F	1522	3/8	Латунь	Нержавеющая сталь	85L/H (0.07KW)	78L/H (0.12KW)	72L/H (0.17KW)	66L/H (0.22KW)	59L/H (0.27KW)
GY1A035F	1505	3/8	Латунь	Нержавеющая сталь	116L/H (0.08KW)	110L/H (0.14KW)	103L/H (0.19KW)	97L/H (0.24KW)	91L/H (0.29KW)
GY1A050F	1510	3/8	Латунь	Нержавеющая сталь	163L/H (0.09KW)	157L/H (0.15KW)	151L/H (0.23KW)	144L/H (0.29KW)	138L/H (0.35KW)
GY1A060F	1509	3/8	Латунь	Нержавеющая сталь	195L/H (0.10KW)	188L/H (0.16KW)	182L/H (0.13KW)	176L/H (0.29KW)	170L/H (0.35KW)
GY1A070F	1508	3/8	Латунь	Нержавеющая сталь	226L/H (0.11KW)	220L/H (0.17KW)	214L/H (0.24KW)	207L/H (0.30KW)	201L/H (0.37KW)
GY1A080F	1507	3/8	Латунь	Нержавеющая сталь	258L/H (0.12KW)	251L/H (0.18KW)	245L/H (0.25KW)	239L/H (0.32KW)	233L/H (0.39KW)
GY1A100F	1504	3/8	Латунь	Нержавеющая сталь	321L/H (0.13KW)	314L/H (0.20KW)	308L/H (0.28KW)	302L/H (0.35KW)	295L/H (0.42KW)
GY1A110F	1532	3/8	Латунь	Нержавеющая сталь	349L/H (0.15KW)	343L/H (0.25KW)	336L/H (0.34KW)	330L/H (0.44KW)	324L/H (0.54KW)
GY1A125F	1533	3/8	Латунь	Нержавеющая сталь	403L/H (0.16KW)	396L/H (0.26KW)	390L/H (0.36KW)	384L/H (0.47KW)	377L/H (0.57KW)
GY1AD015F	1321	3/8	Латунь	Нержавеющая сталь	53L/H (0.06KW)	47L/H (0.10KW)	40L/H (0.15KW)	34L/H (0.19KW)	

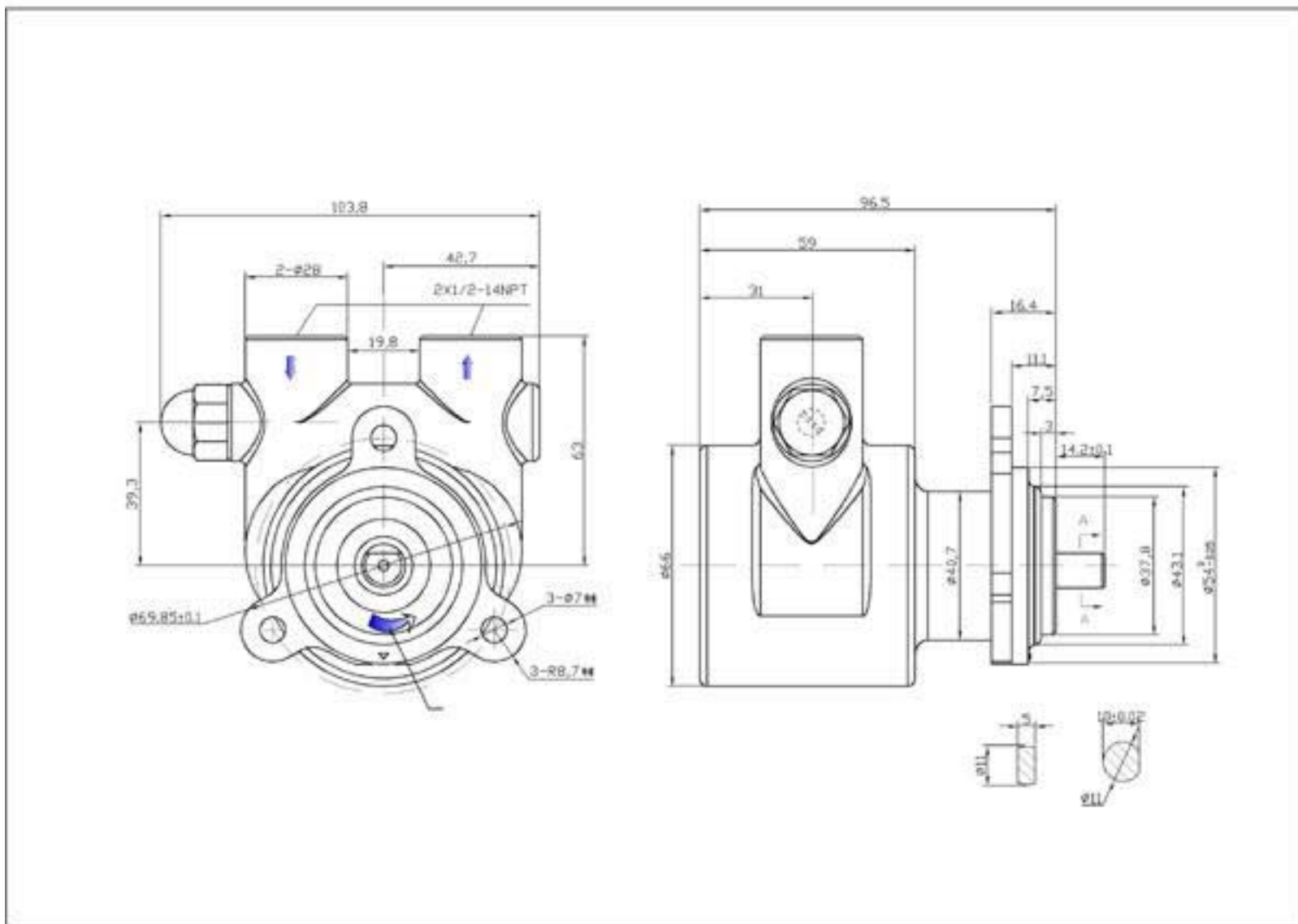
GY1AD025F	1322	3/8	Латунь	Нержавеющая сталь	85L/H (0.07KW)	78L/H (0.12KW)	72L/H (0.17KW)	66L/H (0.22KW)	59L/H (0.27KW)
GY1AD035F	1305	3/8	Латунь	Нержавеющая сталь	116L/H (0.08KW)	110L/H (0.14KW)	103L/H (0.19KW)	97L/H (0.24KW)	91L/H (0.29KW)
GY1AD050F	1310	3/8	Латунь	Нержавеющая сталь	163L/H (0.09KW)	157L/H (0.15KW)	151L/H (0.23KW)	144L/H (0.29KW)	138L/H (0.35KW)
GY1AD060F	1309	3/8	Латунь	Нержавеющая сталь	195L/H (0.10KW)	188L/H (0.16KW)	182L/H (0.13KW)	176L/H (0.29KW)	170L/H (0.35KW)
GY1AD070F	1308	3/8	Латунь	Нержавеющая сталь	226L/H (0.11KW)	220L/H (0.17KW)	214L/H (0.24KW)	207L/H (0.30KW)	201L/H (0.37KW)
GY1AD080F	1307	3/8	Латунь	Нержавеющая сталь	258L/H (0.12KW)	251L/H (0.18KW)	245L/H (0.25KW)	239L/H (0.32KW)	233L/H (0.39KW)
GY1AD100F	1304	3/8	Латунь	Нержавеющая сталь	321L/H (0.13KW)	314L/H (0.20KW)	308L/H (0.28KW)	302L/H (0.35KW)	295L/H (0.42KW)
GY1AD110F	1332	3/8	Латунь	Нержавеющая сталь	349L/H (0.15KW)	343L/H (0.25KW)	336L/H (0.34KW)	330L/H (0.44KW)	324L/H (0.54KW)
GY1AD125F	1333	3/8	Латунь	Нержавеющая сталь	403L/H (0.16KW)	396L/H (0.26KW)	390L/H (0.36KW)	384L/H (0.47KW)	377L/H (0.57KW)
GY2A015F	1621	3/8	Нержавеющая сталь	Нержавеющая сталь	53L/H (0.06KW)	47L/H (0.10KW)	40L/H (0.15KW)	34L/H (0.19KW)	
GY2A025F	1622	3/8	Нержавеющая сталь	Нержавеющая сталь	85L/H (0.07KW)	78L/H (0.12KW)	72L/H (0.17KW)	66L/H (0.22KW)	59L/H (0.27KW)
GY2A035F	1605	3/8	Нержавеющая сталь	Нержавеющая сталь	116L/H (0.08KW)	110L/H (0.14KW)	103L/H (0.19KW)	97L/H (0.24KW)	91L/H (0.29KW)
GY2A050F	1610	3/8	Нержавеющая сталь	Нержавеющая сталь	163L/H (0.09KW)	157L/H (0.15KW)	151L/H (0.23KW)	144L/H (0.29KW)	138L/H (0.35KW)
GY2A060F	1609	3/8	Нержавеющая сталь	Нержавеющая сталь	195L/H (0.10KW)	188L/H (0.16KW)	182L/H (0.13KW)	176L/H (0.29KW)	170L/H (0.35KW)
GY2A070F	1608	3/8	Нержавеющая сталь	Нержавеющая сталь	226L/H (0.11KW)	220L/H (0.17KW)	214L/H (0.24KW)	207L/H (0.30KW)	201L/H (0.37KW)
GY2A080F	1607	3/8	Нержавеющая сталь	Нержавеющая сталь	258L/H (0.12KW)	251L/H (0.18KW)	245L/H (0.25KW)	239L/H (0.32KW)	233L/H (0.39KW)
GY2A100F	1604	3/8	Нержавеющая сталь	Нержавеющая сталь	321L/H (0.13KW)	314L/H (0.20KW)	308L/H (0.28KW)	302L/H (0.35KW)	295L/H (0.42KW)
GY2A110F	1632	3/8	Нержавеющая сталь	Нержавеющая сталь	349L/H (0.15KW)	343L/H (0.25KW)	336L/H (0.34KW)	330L/H (0.44KW)	324L/H (0.54KW)
GY2A125F	1633	3/8	Нержавеющая сталь	Нержавеющая сталь	403L/H	396L/H	390L/H	384L/H	377L/H

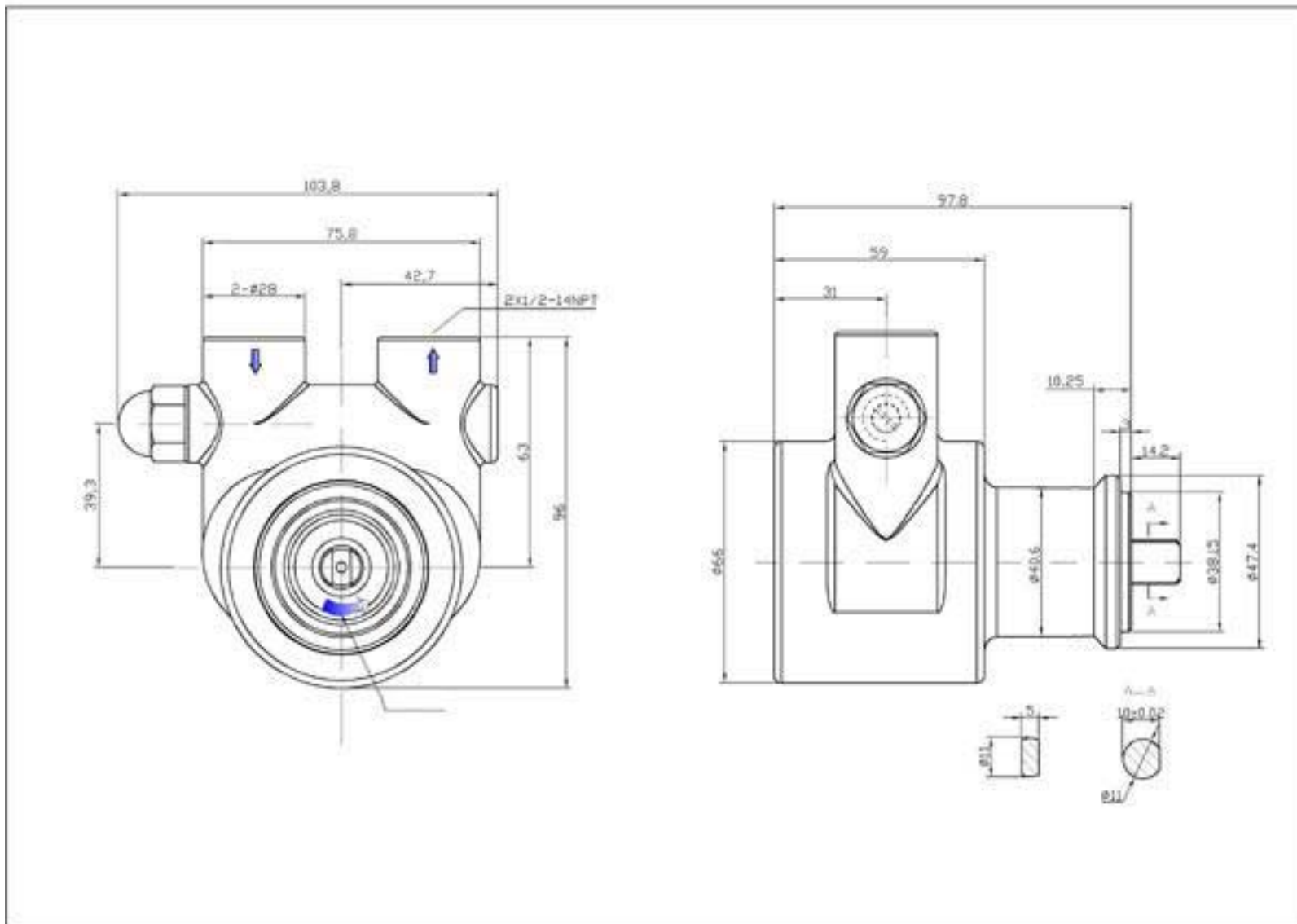
			сталь	сталь	(0.16KW)	(0.26KW)	(0.36KW)	(0.47KW)	(0.57KW)
GY1B140F	2503	1/2	Латунь	Нержавеющая сталь	450L/H (0.16KW)	440L/H (0.28KW)	428L/H (0.40KW)	415L/H (0.52KW)	403L/H (0.64KW)
GY1B165F	2504	1/2	Латунь	Нержавеющая сталь	528L/H (0.17KW)	519L/H (0.30KW)	506L/H (0.43KW)	494L/H (0.57KW)	481L/H (0.70KW)
GY1B190F	2505	1/2	Латунь	Нержавеющая сталь	607L/H (0.18KW)	598L/H (0.33KW)	585L/H (0.47KW)	573L/H (0.61KW)	560L/H (0.75KW)
GY1B215F	2506	1/2	Латунь	Нержавеющая сталь	685L/H (0.20KW)	676L/H (0.35KW)	664L/H (0.50KW)	651L/H (0.65KW)	639L/H (0.80KW)
GY1B240F	2507	1/2	Латунь	Нержавеющая сталь	765L/H (0.21KW)	755L/H (0.37KW)	743L/H (0.54KW)	730L/H (0.70KW)	717L/H (0.86KW)
GY1B330F	2539	1/2	Латунь	Нержавеющая сталь	1042L/H (0.33KW)	1039L/H (0.55KW)	1032L/H (0.78KW)	1029L/H (1.00KW)	1026L/H (1.22KW)
GY2B140F	2603	1/2	Нержавеющая сталь	Нержавеющая сталь	450L/H (0.16KW)	440L/H (0.28KW)	428L/H (0.40KW)	415L/H (0.52KW)	403L/H (0.64KW)
GY2B165F	2604	1/2	Нержавеющая сталь	Нержавеющая сталь	528L/H (0.17KW)	519L/H (0.30KW)	506L/H (0.43KW)	494L/H (0.57KW)	481L/H (0.70KW)
GY2B190F	2605	1/2	Нержавеющая сталь	Нержавеющая сталь	607L/H (0.18KW)	598L/H (0.33KW)	585L/H (0.47KW)	573L/H (0.61KW)	560L/H (0.75KW)
GY2B215F	2606	1/2	Нержавеющая сталь	Нержавеющая сталь	685L/H (0.20KW)	676L/H (0.35KW)	664L/H (0.50KW)	651L/H (0.65KW)	639L/H (0.80KW)
GY2B240F	2607	1/2	Нержавеющая сталь	Нержавеющая сталь	765L/H (0.21KW)	755L/H (0.37KW)	743L/H (0.54KW)	730L/H (0.70KW)	717L/H (0.86KW)
GY2B330F	2639	1/2	Нержавеющая сталь	Нержавеющая сталь	1042L/H (0.33KW)	1039L/H (0.55KW)	1032L/H (0.78KW)	1029L/H (1.00KW)	1026L/H (1.22KW)
GY1BF140F	2603	1/2	Латунь	Нержавеющая сталь	450L/H (0.16KW)	440L/H (0.28KW)	428L/H (0.40KW)	415L/H (0.52KW)	403L/H (0.64KW)
GY1BF165F	2604	1/2	Латунь	Нержавеющая сталь	528L/H (0.17KW)	519L/H (0.30KW)	506L/H (0.43KW)	494L/H (0.57KW)	481L/H (0.70KW)
GY1BF190F	2605	1/2	Латунь	Нержавеющая сталь	607L/H (0.18KW)	598L/H (0.33KW)	585L/H (0.47KW)	573L/H (0.61KW)	560L/H (0.75KW)
GY1BF215F	2606	1/2	Латунь	Нержавеющая сталь	685L/H (0.20KW)	676L/H (0.35KW)	664L/H (0.50KW)	651L/H (0.65KW)	639L/H (0.80KW)
GY1BF240F	2607	1/2	Латунь	Нержавеющая сталь	765L/H (0.21KW)	755L/H (0.37KW)	743L/H (0.54KW)	730L/H (0.70KW)	717L/H (0.86KW)
GY1BF330F	2639	1/2	Латунь	Нержавеющая сталь	1042L/H (0.33KW)	1039L/H (0.55KW)	1032L/H (0.78KW)	1029L/H (1.00KW)	1026L/H (1.22KW)

Габаритные размеры









Рабочие характеристики

www.ukrkomfort.com.ua

